

FELHASZNÁLÓI ÚTMUTATÓ

HU

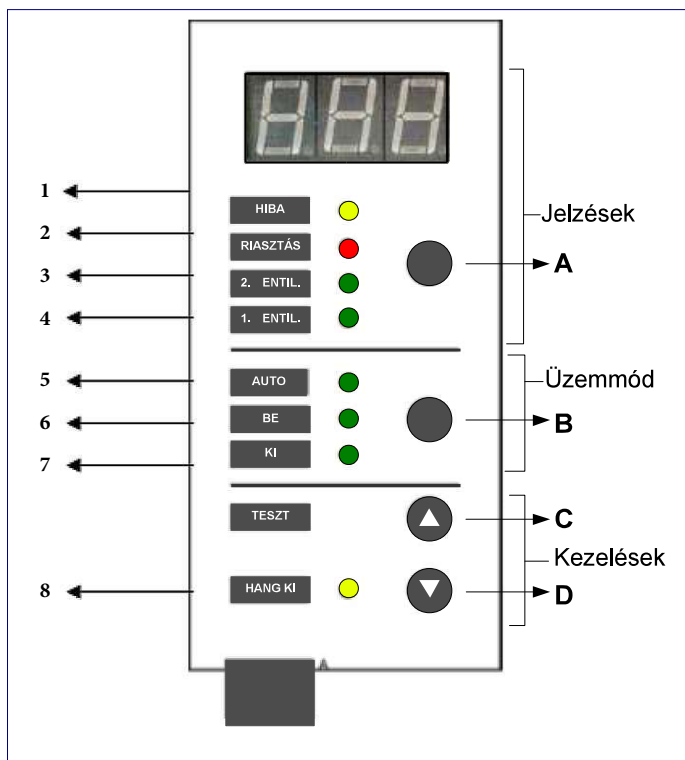


 **detnov**

CMD-50x Szén-monoxid jelző központ

1- Felhasználói útmutató

A készülék szabályszerű működtetéséhez az összes jelző- és vezérlőelem funkcióit ez a fejezet mutatja be. A működési módokról és a riasztás vagy a hiba esetén végrehajtandó műveletekről szintén itt esik szó.



3.1- Figyelmeztető fények

3.1.1- Hiba (1)

Sárga figyelmeztető fény olyan területhez kapcsolódik, amely akkor aktiválódik, amikor a készülék érzékeli a területen bekövetkezett hibát:

- Akusztikus figyelmeztetés: szaggatott hangjelzés.
- A kijelzőn megjelenik a hiba kódja. A hiba megjelenítéséhez nyomjuk meg az „A” gombot. Miután egy másodpercig nyomta a gombot, megjelenik a hibával kapcsolatos információ majd utána a CO koncentráció értékét mutatja ppm-ben.

A hibák a következőképpen jelenhetnek meg:

- A-1 Felderítési hiba

A központ nem tud kapcsolatot teremteni a zóna egyik érzékelőjével sem
» Ellenőrizzük a tápegységet, és a zóna modulra beérkező tápfeszültséget és a zóna-modul biztosítékát.

- A-2 Érzékelő hiba

A központ nem tud kapcsolatot teremteni egy addig működő érzékelővel.

» Ellenőrizzük a telepítést, rajta van-e az érzékelő, nem távolították-e el.

1.1.2 – Riasztás (2).

A piros figyelmeztető fény jelzi a riasztott területet.

- Akusztikus figyelmeztetés: folyamatosan szól.
- Figyelmeztető fény: folyamatosan felvillan.
- Kijelző: Mutatja a szén-monoxid koncentrációt ppm-ben.
- Riasztási kimenet aktiválva.

1.1.3 - Elszívó ventilátor 2 (3).

Zöld fény felvillanása jelzi az adott területet.

- Folyamatos villogás ha az 2. elszívó ventilátor reléje aktív, jelezi, hogy az extrakció 2 szintjét elérték.
- Időnként jelzi, hogy az 2. elszívó ventilátor reléje aktiválódott, a forgatónyomaték elérte az előre beállított ppm koncentráció szintjét.

1.1.4 - Elszívó ventilátor 1 (4).

Zöld fény felvillanása jelzi az adott területet.

- Folyamatos villogás ha az 1. elszívó ventilátor reléje aktív, jelezi, hogy az extrakció 1 szintjét elérték.
- Időnként jelzi, hogy az 2. elszívó ventilátor reléje aktiválódott, a forgatónyomaték elérte az előre beállított ppm koncentráció szintjét.

1.1.5 - Auto (5)

Ezt a zöld figyelmeztető fény hozzájárul, hogy rendszer automatikusan működjön, például amikor a rendszer újraindítja a légbefűvást, amennyiben valamelyik sorban levő érzékelő eléri az aktuális elszívási szintet. Két automatikus működési mód van:

- Automatikusan a felső szintet elérve. A zöld jelzőfény folyamatosan világít.
- Automatikusan az átlagértéket elérve. A zöld jelzőfény időnként felvillan.

1.1.6 – BE / On (6)

A zöld jelzőfény mutatja, hogy a rendszer kézi irányítással működik.

1.1.7 – KI / Off (7)

A zöld jelzőfény azt mutatja, hogy az elszívás kimenetei nincsenek csatlakoztatva.

1.1.8 – Némítás (8)

A sárga jelzőfény azt mutatja, hogy megnyomták a némítás gombot.

1.2 - Hangjelzések

1.2.1- Riasztás

Amikor rendhagyó riasztási helyzet történik, a belső buzzer folyamatosan szól.

1.2.2- Hiba jelzés

Ha hiba esetén nem működik a riasztás, a buzzer időszakosan aktiválódik.

1.3- Vezérlő gombok

1.3.1 Érték választó gomb (A)

A szén-monoxid koncentráció szintjének beállításához használható gomb, aktiválja az elszívó ventilátor relékimenet 1-et és 2-t. Itt lehet beállítani azt a szintet is, hogy a riasztási relé milyen szinten kezdjen működni.

Válassza ki az elszívás (ventilátor) 1. szintjét, nyomja meg az A és D gombokat egyszerre. Ekkor a kijelző felvillan, jelezve, hogy az elszívó ventilátor 1. milyen értéken lép működésbe, az alapbeállítás 50ppm. Használhatja a C és a D gombokat ennek az értéknek a megváltoztatásához, nyomja meg a C-t a növeléshez és a D-t a csökkentéshez.

Az A gombot újra megnyomva a ventilátor 2. kimenethez jutunk. A kijelzője villogni kezd, ekkor módosíthatjuk a beállítás értékét, mely alapbeállítás 100 ppm. Ugyanez a folyamat a ventilátor 1-nél, ott nyomja meg a C és D gombokat.

Nyomja meg újra az A gombot, akkor a riasztási szintet lehet állítani. A kijelző LED-je villogni kezd, ha eléri az előzetesen beprogramozott riasztási értéket. A C és D gombokkal megváltoztathatja ezt a szintet.

Hiba esetén az A gombot megnyomva megjeleníthetjük a hibakódot egy rövid időre.

1.3.2- Üzem mód választó gomb (B).

Az üzemmód választó gomb segítségével kiválaszthatja, milyen ventiáláció legyen.

- **OFF (KI):** Szellőztetés megállítása.
- **ON (BE):** A szellőztető ventilátorok kézi irányítása.
- **AUTO:** A szellőztetés automatikusan történik a CO szint érzékelése alapján. Ha az érzékelők közül bármelyik eléri az előre beállított szintet, elindul a szellőztetés. A szellőztetés 30 másodperc alatt indul be, ekkor a szellőztető LED-je villog. Ez idő alatt elkerülhetjük a szükségtelen bekapcsolást. Ha a CO koncentráció lecsökken, még két percig működik a szellőztetés. Ez az idő biztosítja a terület átszellőztetését. Két automatikus működési mód van, az egyik a felső határérték, a másik az átlagos érték alapján.
- Ha megnyomja a **B** gombot, miközben az egység automatikus üzemmódban van, átkapcsol **“Automatic Advanced”** módra. Ebben az üzemmódban a rendszer energiatakarékosabb szellőztetést tesz lehetővé, mivel az érzékelők közelében egy hirtelen CO koncentráció növekedés miatt még nem kapcsolódnak be a ventilátorok.

1.3.3- Teszt gomb (C).

Ha megnyomjuk ezt a gombot, ellenőrizhetjük a kijelzőn az érzékelők és a LED-ek helyes működését és láthatjuk, hogy érzékelő van bekötve a sorba. A szellőztetés vagy a riasztási szint kiválasztásakor ezt a gombot nyomja meg, az érték megjelenítéséhez.

1.3.4- Némítás gomb (D).

Nyomja meg ezt a gombot az egység hangszóróinak némításához

1.4- Üzem módok

1.4.1- Nyugalmi mód (Standby)

A központ nyugalmi helyzetben van, ha nincs riasztás vagy hibajelzés. Ilyenkor csak az üzemmód LED-ek világítanak, a többi hang és fényjelzés nem működik.

1.4.2- Riasztási mód

A központ riasztási módban van, ha bármelyik zónán riasztás történik. Ezek az indikátorok:

- **Zónariasztás aktív:** Ez akkor következik be, ha a szén-dioxid szint eléri a riasztási értéket. Harminc másodperc múlva a zóna modul aktiválja a riasztás kimeneti relét és a hangjelzést. Mielőtt letelik a 30 másodperc, a LED folyamatosan villogni kezd.

Riasztás esetén:

Riasztási állapotban a következőket teheti:

- Nyomja meg a némítás gombot. Ez némítja a buzzert és aktiválja a a némítás jelzőfényét.

1.4.3- Szellőztetési mód

A központnál beindul a szellőztetés, amennyiben a szén-monoxid koncentráció szintje eléri az előzetesen beállított értéket.

- Zöld figyelmeztető fény a ventilátor 1 vagy 2-hez rendelve.

1.4.4 – Hiba mód

A központ hiba módban van, ha bármelyik zónája meghibásodik.

- Hangjelzés: Időszakos, szaggatott hangjelzés szólal meg a modul aktivizálásakor.
- Jelzőfény: A sárga LED folyamatosan világít és a kijelzőn megjelenik a hibakód. Ha a kijelzőn nem látja a kódot, mert még a CO koncentrációt jelzi, nyomja meg az A gombot.

1.4.5 – Teszt üzemmód

A rendszer lehetővé teszi, hogy teszt üzemmódban is ellenőrizzük a telepítést. Ha egyszerre megnyomja a C és a D gombokat, a rendszer teszt üzemmódba kerül.

- Ellenőrizheti az érzékelőket a relék aktiválása nélkül is.
- Az érzékelő LED-je folyamatosan világítani fog. Miután ellenőrizte az érzékelőt, folytassa az ellenőrzést a következő érzékelővel.
- Nyomja meg újra a C és D gombokat, a központ kilép a teszt üzemmódból. Az érzékelők újra a szén-monoxid koncentrációt mutatják.

1.5- Konfigurációk és számlálók

Ha egyszerre nyomja meg az A és B gombokat, a központ több információt mutat be, például a konfigurációkat vagy a számláló üzemmódot.

1. nyomás: riasztási relé beállítása.
2. nyomás: riasztás számláló beállítása.
3. nyomás: 2. venitálor számlálójának beállítása.
4. nyomás: 1. venitálor számlálójának beállítása.

• 1.5.1- A riasztás relé beállítása

Lehetőség van a riasztási relét úgy beállítani, hogy aktiválódjon, amikor hiba van a rendszerben.

Ennek beállításához kövesse az alábbi utasításokat.

- Nyomja meg egyszerre az A és B gombokat.
- A hiba LED villogni fog.
- A C, gomb megnyomásával választhat a YES/IGEN vagy a NO/NEM között.

YES esetén: a riasztás relé aktiválódni fog hiba esetén.

NO esetén a riasztás relé nem fog aktiválódni hiba esetén.

Ha egymás után négyszer megnyomja az A és B gombokat, kilép a reléállítási üzemmódból.

1.5.2- Riasztás számláló

1.5.2.1 Riasztás számláló

A központ számolja a riasztásokat. Ha szeretne hozzájutni ezekhez az adatokhoz, a következőképpen teheti.

- Nyomja meg kétszer az A és a B gombot egyszerre.
- A riasztás LED villogni fog.
- A kijelzőn látható lesz a legutóbbi törlés óta bekövetkezett riasztások száma.
- A teszt gomb megnyomásával a számlálót le lehet nullázni.

Ha háromszor egymás után megnyomja az A és a B gombot, kilép a számláló állítási menüből.

1.5.2.2 A 2. szellőztető relé számlálója

A központon megtekinthető, hogy a 2. szellőztető relé hányszor kapcsolt be.

Amennyiben szeretne hozzájutni ehhez az információhoz, a következőket tegye.

- Nyomja meg kétszer az A és a B gombot egyszerre.
- A 2. szellőztető LED villogni fog.
- A kijelzőn látható lesz a legutóbbi törlés óta bekövetkezett riasztások száma.
- A teszt gomb megnyomásával a számlálót le lehet nullázni.

Ha kétszer egymás után megnyomja az A és a B gombot, kilép a számláló állítási menüből.

1.5.2.2 Az 1. szellőztető relé számlálója

A központon megtekinthető, hogy az 1. szellőztető relé hányszor kapcsolt be.

Amennyiben szeretne hozzájutni ehhez az információhoz, a következőket tegye.

- Nyomja meg négyszer az A és a B gombot egyszerre.
- Az 1. szellőztető LED villogni fog.
- A kijelzőn látható lesz a legutóbbi törlés óta bekövetkezett riasztások száma.
- A teszt gomb megnyomásával a számlálót le lehet nullázni.

Ha egyszer megnyomja az A és a B gombot, kilép a számláló állítási menüből.

2. Üzemeltetés és karbantartás

2.1- Üzemeltetés

A központon normál működéskor csak a működést mutató LED-ek világitanak (OFF-ON- AUTO). Más esetben a központ mutatja a hibakódot, melyet jegyezzen fel és továbbítsa a központ karbantartásával foglalkozó vállalatnak.

A központ automatikusan ellenőrzi a rendszer helyes működését, de a biztonság kedvéért, kövesse a következő utasításokat.

- Rendszeresen ellenőrizze a rendszert, tesztelje az érzékelőket és ellenőrizze, hogy megfelelő módon működnek-e. Az ellenőrzések gyakorisága a telepítés helyétől függ – gyakoribb ellenőrzés szükséges, ahol magasabb a por, páratartalom vagy szennyező gázok koncentrációja.
- Jegyezze fel a központ által jelzett hibakódot az üzemeltetési naplóba. Fontos a hiba jelentkezésének dátuma és a javítás dátuma is
- Az érzékelők hasznos élettartama öt év. Javasoljuk, hogy öt évente cserélje ki az érzékelőket.
- Az érzékelőt be lehet kalibrálni (Ld. a telepítői kézikönyv 5. pontját), de nem ajánlott.

2.2- A szén-monoxid veszélye

A szén-monoxid egy szagtalan, színtelen gáz, veszélyessége attól függő, hogy mennyit lélegzett be belőle. Az alábbi táblázatban láthatók a tünetei, attól függően, hogy mennyi ideig volt kitéve neki. A táblázatban szereplő adatok csak tájékoztató jellegűek!

	2 perc	5 perc	15 perc	40 perc	120 perc
200 ppm					Fejfájás
400 ppm				Fejfájás	Szédülés
800 ppm			Fejfájás	Szédülés	Eszméletvesztés
1600 ppm		Fejfájás	Szédülés	Eszméletvesztés	Halál
3200 ppm	Fejfájás	Szédülés	Eszméletvesztés	Halál	
6400 ppm	Szédülés	Eszméletvesztés	Halál		
12900 ppm	Eszméletvesztés	Halál			

**GÁZÉRZÉKLŐ BERENDEZÉS
KARBANTARTÓJÁNAK ELÉRHETŐSÉGE:**



FIRESTOP
MAGYARORSZÁG KFT.

FIRESTOP MAGYARORSZÁG KFT.
4024 DEBRECEN WESSELÉNYI U. 2.
MOBIL: +36 30 349 7835
E-MAIL: HIBA@FIRESTOPKFT.HU